

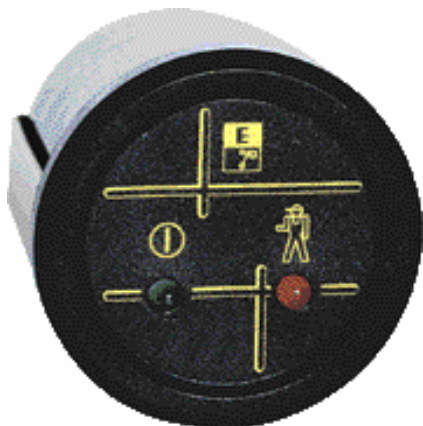
## ARMOIRE AUTOMATIQUE DE CONTRÔLE ET DE COMMANDE EQUIPEE D'UN INVERSEUR DE SOURCE TETRAPOLAIRE



TYPE	PUISSANCE	PRIX
NEC-680-100	100 kVA	2 280,00 €
NEC-680-125	125 kVA	2 430,00 €
NEC-680-150	150 kVA	2 970,00 €
NEC-680-180	180 kVA	3 120,00 €
NEC-680-200	200 kVA	3 450,00 €
NEC-680-250	250 kVA	3 750,00 €
NEC-680-410	410 kVA	4 125,00 €
NEC-680-500	500 kVA	5 100,00 €



## CENTRALE DE PROTECTION MOTEUR



**ARRETE LE MOTEUR EN COMADANT L' ELECTRO-AIMANT OU ELECTROVANNE POUR:**

- PANNE ALTERNATEUR DE CHARGE BATTERIE (RUPTURE COURROIE)
- PRESSION HUILE INSUFFISANTE
- SURTEMPERATURE

TYPE	PRIX
DIP-521/00	77,00 €



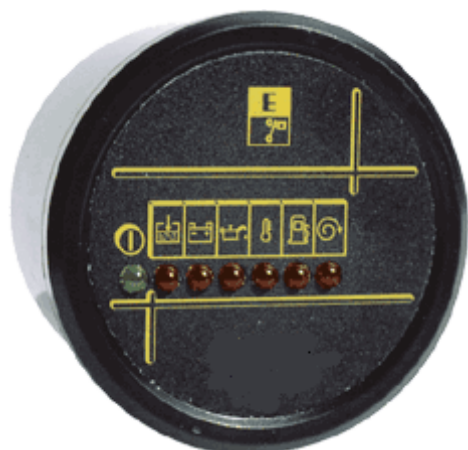
**ARRETE LE MOTEUR EN COMADANT L' ELECTRO-AIMANT OU ELECTROVANNE POUR :**

- PANNE ALTERNATEUR DE CHARGE-BATTERIE (RUPTURE COURROIE)
- PRESSION HUILE INSUFFISANTE
- SURTEMPERATURE

**ALARME SANS ARRET MOTEUR :**

- NIVEAU MINI CARBURANT

TYPE	PRIX
DIP-804/00	111,00 €



**ARRETE LE MOTEUR EN COMADANT L' ELECTRO-AIMANT OU ELECTROVANNE POUR :**

- BAS NIVEAU LIQUIDE DE RADIATEUR
- PANNE ALTERNATEUR DE CHARGE-BATTERIE (RUPTURE COURROIE)
- PRESSION HUILE INSUFFISANTE
- SURTEMPERATURE
- SURVITESSE La détection est prise sur : alternateur à pré excitation de la borne w ou alternateur à aimants permanents (fil jaune) ou transducteur magnétique (pick-up).

**ALARME SANS ARRET MOTEUR :**

- NIVEAU MINI CARBURANT

TYPE	PRIX
DIP-806/00	153,00 €

## CENTRALE DE PROTECTION MOTEUR EN COFFRET



### CENTRALE AUTONOME DE DEMARAGE ET DE PROTECTION

COMMANDE MARCHE / ARRET DU MOTEUR PAR CLEF

ARRETE LE MOTEUR EN COMADANT L' ELECTRO-AIMANT OU ELECTROVANNE POUR :

- PANNE ALTERNATEUR DE CHARGE-BATTERIE (RUPTURE COURROIE)
- PRESSION HUILE INSUFFISANTE
- SURTEMPERATURE

ALARME SANS ARRET MOTEUR :

- NIVEAU MINI CARBURANT

TYPE	PRIX
CEP-084/00	255,00 €



### CENTRALE AUTONOME DE DEMARAGE ET DE PROTECTION

COMMANDE MARCHE / ARRET DU MOTEUR PAR CLEF

ARRETE LE MOTEUR EN COMADANT L' ELECTRO-AIMANT OU ELECTROVANNE POUR :

- BAS NIVEAU LIQUIDE DE RADIATEUR
- PANNE ALTERNATEUR DE CHARGE-BATTERIE (RUPTURE COURROIE)
- PRESSION HUILE INSUFFISANTE
- SURTEMPERATURE
- SURVITESSE La détection est prise sur : alternateur à pré excitation de la borne w ou alternateur à aimants permanents (fil jaune) ou transducteur magnétique (pick-up).

ALARME SANS ARRET MOTEUR :

- NIVEAU MINI CARBURANT

TYPE	PRIX
CEP-086/00	305,00 €

## DETECTION DE VITESSE PAR TRANSDUCTEUR MAGNETIQUE

### MOS 100 SEUIL DE DEMARRAGE



Par l'intermédiaire un transducteur magnétique (pick-up type TM-30), ce dispositif détecte la vitesse du moteur.

Il est équipé deux seuils,

- Un réglable, qui est le seuil de "MOTEUR DEMARRE",
- L'autre est fixe et correspond au seuil de "MOTEUR A L'ARRET".

Principe de fonctionnement

- A l'alimentation du dispositif, la sortie D+ est négative (-).
- Lorsque le dispositif détecte que le moteur est en marche, la sortie D+ devient positive (+).
- Indépendamment, la sortie W donne une fréquence assimilable à celle de la borne W d'un alternateur à pré excitation (utilisée normalement pour le fonctionnement d'un compte-tours).
- Une fois la détection effectuée, le témoin vert, s'allume. Cette situation dure jusqu'à 4 secondes après que la vitesse se soit abaissée en dessous du seuil fixe de "MOTEUR A L'ARRET", c'est à dire seulement lorsque le moteur est effectivement arrêté.

TYPE	PRIX
MOS-100	78,00 €

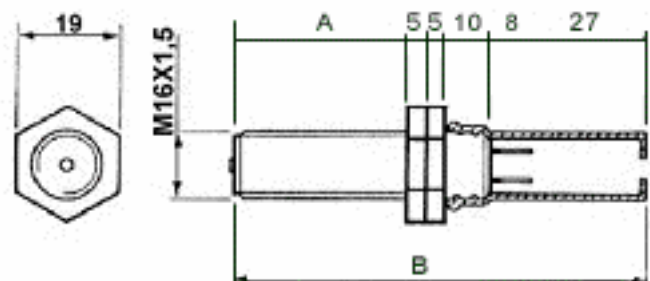
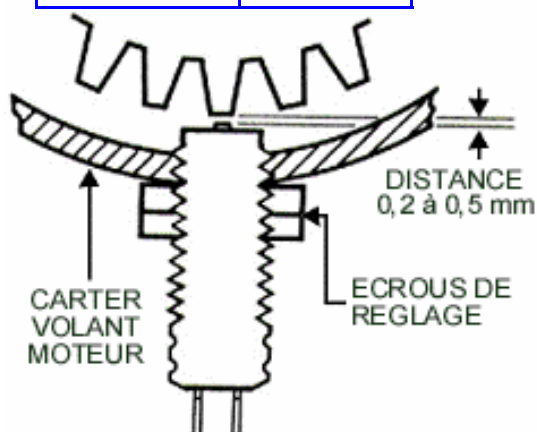
## TRANSDUCTEURS MAGNETIQUES POUR COURONNE VOLANT MOTEUR



### TM 30

Le transducteur émet un signal de tension à une fréquence proportionnelle à la vitesse de la couronne. Le signal de sortie en forme sinusoïdal.

TYPE	PRIX
TM30/50	65,00 €
TM30/60	68,00 €
TM30/85	71,00 €



	A	B
TM 30/50	30	85
TM 30/60	40	95
TM 30/85	65	120

## DETECTION DE VITESSE PAR L'ALTERNATEUR DE CHARGE BATTERIE

### DRS 100 SECURITE DE SURVITESSE



Le dispositif s'active avec l'insertion de la clé de contact.

La commande de l'électro s'active en même temps que le démarrage en permettant au moteur de fonctionner normalement.

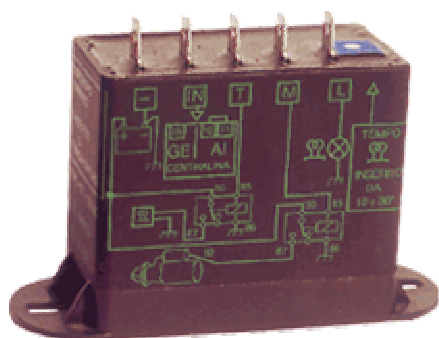
Lorsque le dispositif détecte, à travers l'alternateur de charge batterie, que le moteur a dépassé le régime préétabli, il désactive immédiatement la commande de l'électro qui coupe le moteur et allume le voyant correspondant.

Le remise à 0 s'obtient en tournant la clé de contact sur arrêt

TYPE	PRIX
DRS-100	86,00 €

## COMMANDE DE BOUGIES DE PRECHAUFFAGE

### ICT 100



Actionné par la commande de démarrage en provenance de la centrale, pour GROUPES ELECTROGENES et GROUPES INCENDIE, ou par le clef de contacte dans le cas d'un dispositif manuel on active le dispositif, qui alimente les bougies de préchauffage et son témoin.

Une fois le temps de préchauffage (réglable) écoulé, le démarreur s'enclenche et le témoin s'éteint.

Ce cycle reste jusqu'à la fin du démarrage et se répétera, en cas de démarrage manqué, en fonction du nombre des démarrages pré-programmé par la centrale.

TYPE	PRIX
ICT-100	48,00 €

## CHARGEURS DE BATTERIES AUTOMATIQUES



### CHARGEUR DE BATTERIE AUTOMATIQUE CBV-015 (1,5 Amp.)

#### CHARGE EN 3 TEMPS :

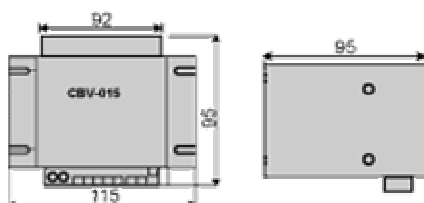
- CHARGE RAPIDE A CONTROLE DE COURANT
- CHARGE MOYEN A CONTROLE DE TENSION
- CHARGE DE MAINTIEN A CONTROLE DE TENSION

#### AUTOPROTECTION CONTRE:

- COURT-CIRCUIT
- INVERSION DE POLARITE
- BAISS(50%) DE LA TENSION DE BATTERIE

#### 2 TEMOINS DE FONCTIONNEMENT avec report à distance

- LED VERT Présence tension alimentation / Tension batterie > 65%
- LED ROUGE Tension batterie < 65% / Inversion de polarité / Court-circuit

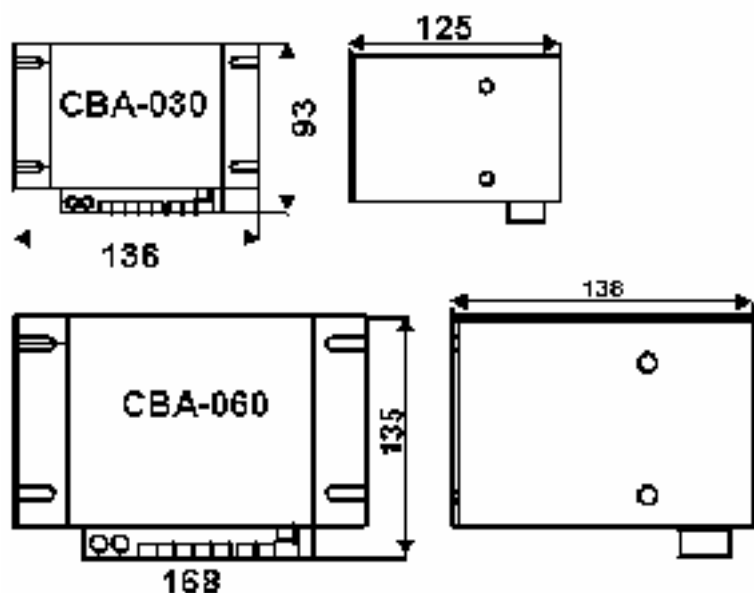
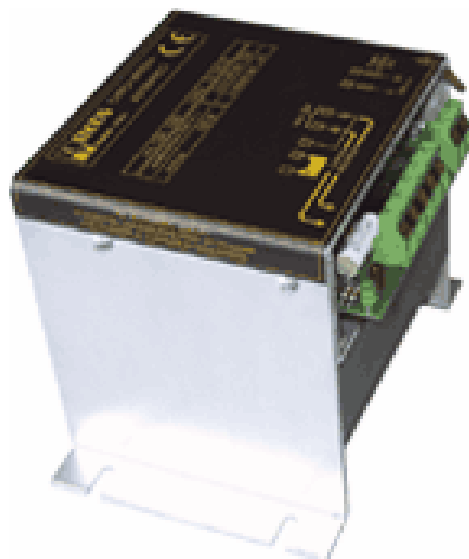


TYPE	PRIX
CBV-015 230/12V	98,00 €
CBV-015 230/24V	98,00 €

### CHARGEUR AUTOMATIQUE CBA-030 (3 Amp.)

### CHARGEUR AUTOMATIQUE CBA-060 (6 Amp.)

Type de fonctionnement identique au chargeur CBV 015



TYPE	PRIX
CBA-030 230/12V	132,00 €
CBA-030 230/24V	132,00 €
CBA-060 230/12V	209,00 €
CBA-060 230/24V	209,00 €



**RECHAUFFEURS EAU**

**FONCTIONNEMENT:**

Le réchauffeur empêche que la température du circuit de refroidissement descende en dessous d'une certaine valeur.

Cette valeur est réglée par un thermostat interne.

La circulation de l'eau, est obtenue par le principe du thermosiphon.

TYPE	PRIX
RA-250	201,00 €
RA-200	183,00 €
RA-040	170,00 €

**DONNEES TECHNIQUES :**

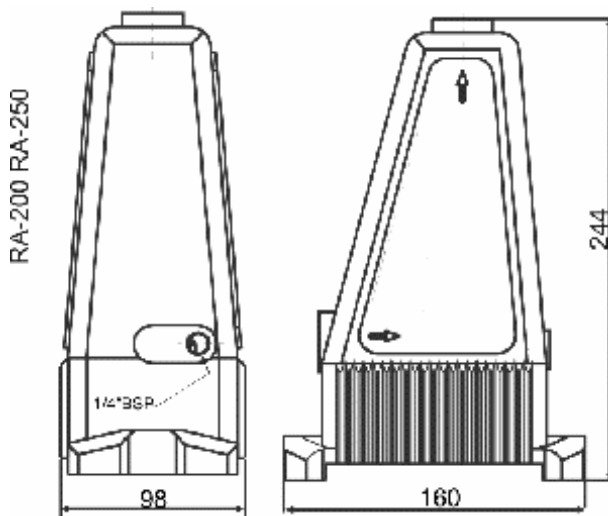
Tension d'alimentation : 230 VAC 50/60 Hz

Degré de protection : IP54

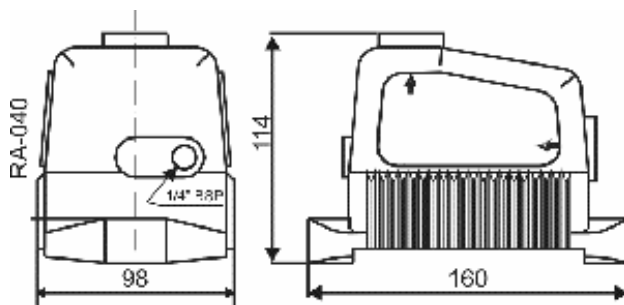
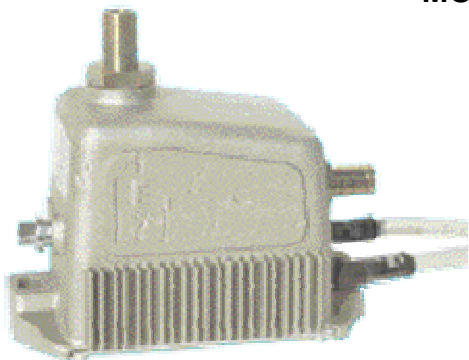
Puissance absorbée : Type RA-250 1500 W  
 Type RA-200 1000 W  
 Type RA-040 400 W



**MODELE RA-250 1500 W**  
**MODELE RA-200 1000 W**



**MODELE RA-040 400 W**



## RECHAUFFEURS HUILE

### FONCTIONNEMENT:

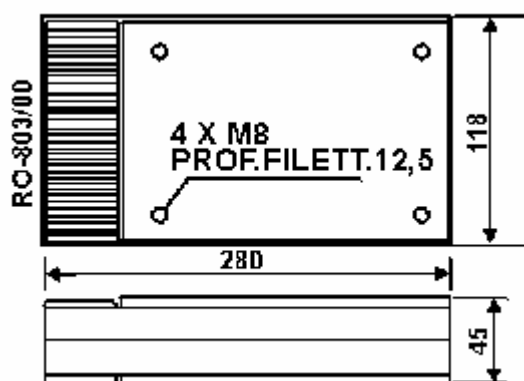
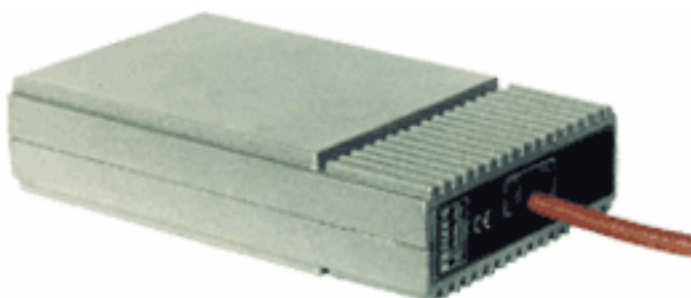
Pour des montage en contact avec le carter d'huile  
Le réchauffeur empêche que la température de l'huile descende en dessous d'une certaine valeur.  
Cette valeur est réglée par un thermostat interne.

TYPE	PRIX
RO-403	162,00 €
RO-803	185,00 €

### DONNEES TECHNIQUES

Tension d'alimentation : 230 VAC 50/60 Hz  
Degré de protection : IP54  
Puissance absorbée : Type RO-403 350 W  
Type RO-803 700 W

### MODELE RO-803 700 W



### MODELE RO-403 350 W

